

❖ دستورالعمل نصب و تنظیمات دستگاه کنترل کننده صنعتی BIRA:

1. امکانات سخت افزاری
2. نحوه اجرای دستورات
3. راه اندازی و تعریف شماره ها (تعریف شماره مدیر، تغییر شماره ها، حذف شماره ها)
4. تنظیمات پیش فرض
5. تنظیمات پیشرفته (ورودیها، خروجی ها، تغییر متن پیامک ها)

1. امکانات سخت افزاری

دستگاه صنعتی بیرا دارای چهار خروجی رله و چهار ورودی و یک ورودی Zoon می باشد. ورودی ها برای اطلاع از روشن یا خاموش بودن دستگاه تحت کنترل می باشد. همچنین با استفاده از ورودی Zoon می توان از دستگاه بیرا به عنوان یک دزدگیر اقتصادی استفاده کرد. دستگاه بیرا مجهز به باتری داخلی می باشد که می تواند قطعی برق را به اطلاع کاربرها برساند. همچنین با اضافه کردن آنتن گیرنده ریموت می توان از ریموت کنترل برای روشن و خاموش کردن دستگاهها از فاصله بالای یک کیلومتر استفاده کرد.

2. نحوه اجرای دستورات (روشن و خاموش کردن وسیله ای متصل به دستگاه بیرا)

A. کنترل از طریق نرم افزار اندرویدی

B. کنترل از طریق تماس صوتی و منشی دستگاه

C. کنترل از طریق ارسال اسمس

D. کنترل از طریق ریموت کنترل

A. کنترل از طریق نرم افزار اندرویدی

از طریق نرم افزار اندروید می توان فرمان های روشن و خاموش کردن وسایل متصل به دستگاه و همچنین تنظیمات مختلف را به راحتی انجام داد.

B. کنترل از طریق تماس صوتی و منشی دستگاه

با برقراری تماس تلفنی از طرف شماره های ثبت شده روی دستگاه می توان وسیله های متصل شده به دستگاه بیرا را کنترل یا از وضعیت آنها اطلاع پیدا کرد. با برقراری تماس منشی دستگاه به صورت صوتی کاربر را برای انجام فرمان های مختلف راهنمایی می کند. به این صورت که ابتدا شماره دستگاهی که می خواهیم روشن و خاموش کنیم را وارد می کنیم. اعداد 1 تا 4 را برای انتخاب دستگاه وارد می کنیم و برای فعال و غیر فعال کردن دزدگیر عدد 9 را وارد می کنیم. سپس با کلید ستاره دستگاه مورد نظر را روشن و با کلید # دستگاه را خاموش می کنیم. برای اعلام وضعیت نیز کلید 0 را استفاده می کنیم.

C. کنترل از طریق ارسال اسمس

از طریق ارسال SMS نیز می توان فرمان های مورد نظر را به دستگاه بیرا ارسال کرد. لیست SMS ها به صورت زیر می باشد:

*#1234*11*1#	روشن کردن دستگاه شماره یک
*#1234*11*2#	خاموش کردن دستگاه شماره یک
*#1234*12*1#	روشن کردن دستگاه شماره دو

*#1234*12*2#	خاموش کردن دستگاه شماره دو
*#1234*13*1#	روشن کردن دستگاه شماره سه
*#1234*13*2#	خاموش کردن دستگاه شماره سه
*#1234*14*1#	روشن کردن دستگاه شماره چهار
*#1234*14*2#	خاموش کردن دستگاه شماره چهار
*#1234*10#	دریافت وضعیت روشن یا خاموش بودن دستگاهها
*#1234*40*1#	فعال کردن دزدگیر
*#1234*40*2#	غیرفعال کردن دزدگیر
*#1234*40*0#	دریافت وضعیت دزدگیر

D. کنترل از طریق ریموت کنترل

از ریموت کنترل می توان برای روشن و خاموش کردن دستگاه شماره یک و دو یا روشن و خاموش کردن دستگاه شماره یک و فعال و غیرفعال کردن دزدگیر استفاده کرد. دقت شود که برای استفاده از ریموت باید آنتن گیرنده ریموت به دستگاه وصل شود. نحوه عملکرد ریموت کنترل در دو حالت بالا به صورت زیر می باشد.

شماره دکمه ریموت کنترل	عملکرد در حالت دوم	عملکرد در حالت اول
دکمه A	روشن کردن دستگاه اول	روشن کردن دستگاه اول
دکمه B	خاموش کردن دستگاه اول	خاموش کردن دستگاه اول
دکمه C	فعال کردن دزدگیر	روشن کردن دستگاه دوم
دکمه D	غیرفعال کردن دزدگیر	خاموش کردن دستگاه دوم

لرن کردن ریموت: برای لرن کردن ریموت نیز کافی است که دکمه روی دستگاه حدود 5 ثانیه نگه داشته شود تا led قرمز روی دستگاه ثابت روشن شود. سپس 4 دکمه روی ریموت به ترتیب فشار داده شود تا دستگاه بتواند هر چهار دکمه ریموت را شناسایی کند.

3. راه اندازی و تنظیمات دستگاه

(a) تعریف مدیر

برای تعریف مدیر دستگاه زمانی که دستگاه شماره ای روی آن تعریف نشده است باید با شماره سیم کارت روی دستگاه تماس گفت و بعد از برقراری تماس دستگاه بپرسد شماره تماس گیرنده را به عنوان مدیر ذخیره می کند. همچنین با ارسال پیامک زیر نیز می توان شماره مدیر را تعریف کرد (باید حتما دستگاه بدون شماره قبلی تعریف شده باشد). اگر قبلا روی دستگاه شماره ای تعریف شده باشد باید ابتدا شماره های روی دستگاه حذف شوند.

#شماره مدیر*09*0*#1234*

حذف کلی شماره ها: برای حذف تمامی شماره ها باید از دکمه فشاری روی دستگاه استفاده کرد. به این صورت که زمانی که برق تغذیه دستگاه قطع می باشد دکمه را فشار داده و در حالی دکمه فشار داده شده سیم کارت وا وارد می کنیم. در این حالت الیدی قرمز رنگ روشن می شود و بهد از حدود 5 ثانیه به حالت چشمک زن در می آید. حال دکمه را رها می کنیم و صبر می کنیم دستگاه روشن شود.

(b) اضافه کردن شماره های جدید

حداکثر می توان 10 شماره را روی دستگاه بپرا تعریف کرد که شماره اول به عنوان مدیر می تواند بقیه شماره ها را اضافه و حذف کند. برای اضافه کردن می توان به صورت زیر به دستگاه پیامک فرستاد.

#شماره مدیر جدید*0*09*1234*#	تغییر شماره مدیر
#شماره کاربر دوم*1*09*1234*#	تعریف شماره کاربر دوم
#شماره کاربر سوم*2*09*1234*#	تعریف شماره کاربر سوم
#شماره کاربر چهارم*3*09*1234*#	تعریف شماره کاربر چهارم
#شماره کاربر پنجم*4*09*1234*#	تعریف شماره کاربر پنجم
#شماره کاربر ششم*5*09*1234*#	تعریف شماره کاربر ششم
#شماره کاربر هفتم*6*09*1234*#	تعریف شماره کاربر هفتم
#شماره کاربر هشتم*7*09*1234*#	تعریف شماره کاربر هشتم
#شماره کاربر نهم*8*09*1234*#	تعریف شماره کاربر نهم
#شماره کاربر دهم*9*09*1234*#	تعریف شماره کاربر دهم

❖ هنگام قطع و وصل برق یا روشن و خاموش شدن وسیله ها فقط به 5 کاربر اول پیامک ارسال می شود.

(c) حذف کردن شماره ها

برای حذف یک کاربر خاص باید به جای شماره تلفن کلا "0" گذاشت مثلا برای حذف کاربر دوم باید پیامک زیر را فرستاد.

*#1234*09*1*00000000000#

4. تنظیمات پیش فرض

برای جلوگیری از پیچیدگی برای دستگاه دو حالت تنظیمات پیش فرض در نظر گرفته شده است که می توان برای اکثر کاربردها استفاده شوند. چگونگی انجام تنظیمات دلخواه در آخر فایل را [نما آورده می شود.

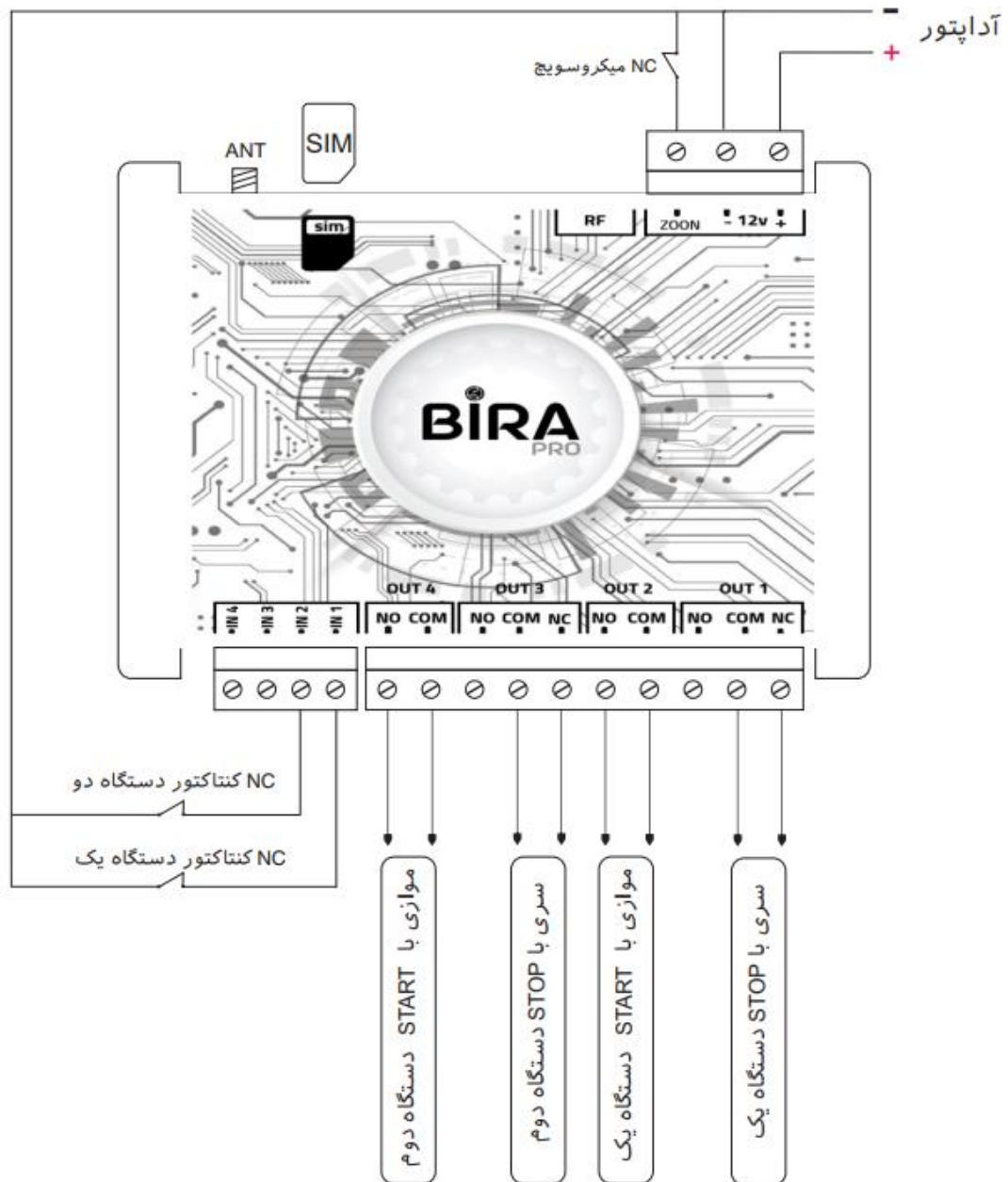
1. حالت پیش فرض یک که در آن چهار خروجی به صورت پالسی می باشند و می توان دو دستگاه کنتاکتور را به صورت Start و Stop کنترل کرد. ورودی های IN1 و IN2 هنگام روشن و خاموش شدن کنتاکتور پیامک ارسال میکنند، با قطع و وصل شدن برق پیامک ارسال می شود. استارت مجدد بعد از قطعی برق غیرفعال می باشد. دستگاه بپرا به صورت پیش فرض روی این حالت قرار دارد.
2. حالت پیش فرض دو که در آن چهار خروجی به صورت دائم می باشند، ورودی های IN1 و IN2 و IN3 و IN4 هنگام روشن و خاموش شدن دستگاه های متصل به آنها پیامک ارسال میکنند.

برای تنظیم دستگاه بپرا روی دو حالت بالا از پیامک های زیر می توان استفاده کرد:

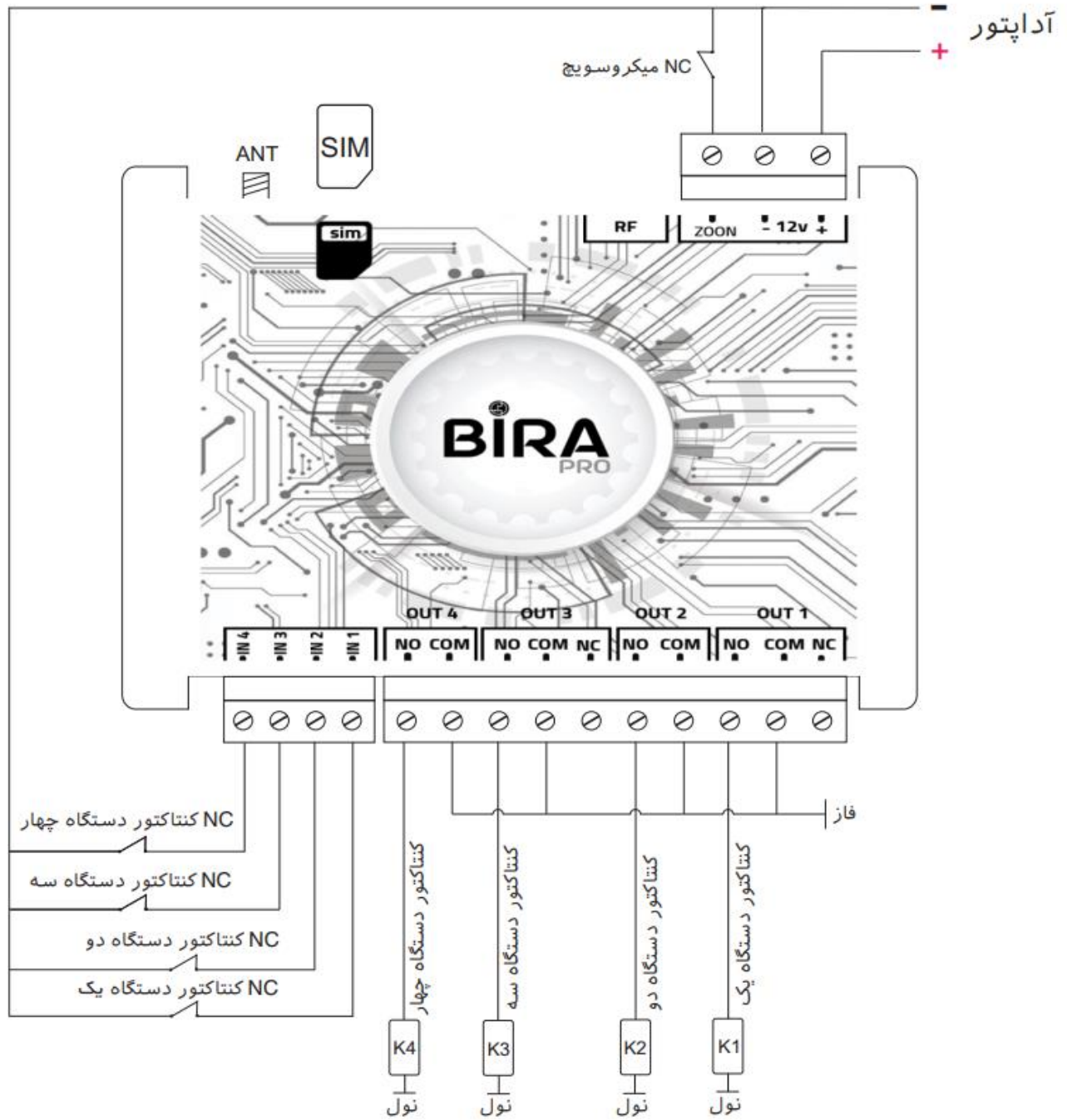
#1*51*1234*#	قرار دادن روی تنظیمات پیش فرض یک
#2*51*1234*#	قرار دادن روی تنظیمات پیش فرض دو

سیم بندی و اتصالات دستگاه در دو حالت تنظیمات پیش فرض به صورت زیر می باشد.

سیم بندی دستگاه برای تنظیمات پیش فرض یک



سیم بندی دستگاه برای تنظیمات پیش فرض دو



5. تنظیمات پیشرفته (ورودیها، خروجی ها، تغییر متن پیامک ها)

a. تنظیم خروجی ها

کنترل کننده بپرا توانایی روشن و خاموش کردن 4 دستگاه را دارد و برای هر دستگاه می توان تنظیمات زیر را اعمال کرد:

1. فعال یا غیرفعال کردن دستگاه
2. فعال یا غیرفعال کردن استارت مجدد
3. فعال یا غیرفعال کردن فیدبک (آیا هنگام ارسال فرمان روشن و خاموش ورودی مربوط به آن دستگاه چک شود؟)
4. تنظیم شماره خروجی برای خاموش کردن دستگاه
5. تنظیم حالت خروجی مربوط به خاموش کردن رو سه حالت ON, OFF, Pulse
6. تنظیم شماره خروجی برای روشن کردن دستگاه
7. تنظیم حالت خروجی مربوط به روشن کردن رو سه حالت ON, OFF, Pulse

d) تنظیم ورودی ها

برای هر ورودی می توان تنظیمات زیر را انجام داد.

1. قطع بودن ورودی به معنای روشن بودن دستگاه متصل به آن است یا وصل بودن؟ (تنظیم Normal Close یا Normal Open)
2. آیا هنگام وصل شدن ورودی پیامک ارسال شود؟
3. آیا هنگام قطع شدن ورودی پیامک ارسال شود؟
4. هنگام وصل یا قطع شدن ورودی فقط پیامک ارسال شود یا تماس هم گرفته شود؟

e) تنظیمات دزدگیر

دستگاه بپرا دارای یک ورودی Zoon می باشد که می توان با استفاده از آن چشمی، مگنت یا میکروسوئیچ را به دستگاه بپرا وصل کرد و به عنوان سیستم امنیتی نیز از آن استفاده کرد.

تنظیمات زیر را می توان برای قسمت دزدگیر اعمال کرد:

1. آیا هنگام تحریک شدن Zoon دستگاه به کاربر زنگ بزند یا فقط پیامک ارسال کند؟
2. آیا خروجی OUT4 هنگام تحریک شدن Zoon وصل شود؟ (برای به صدا در آوردن آژیر)
3. آیا با استفاده از ریموت دزدگیر فعال و غیرفعال شود؟